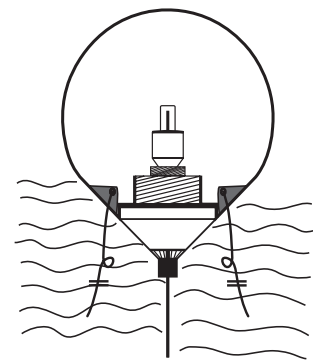


Schwimmleuchte MWV



Querschnitt

MWV - Schwimmleuchte
Größen: 250 - 750mm

Schwimmleuchte

Schwimmleuchten lassen Teiche, Pools oder Seen in zauberhaftem Licht erstrahlen.

Die Schwimmleuchten eignen sich auch für den Einsatz im Meerwasser. Mit Netzgerät 12 V IP65. Sie Kabellänge ab Netzgerät beträgt standardmäßig 10 oder 20 m, optional sind auch Sonderlängen lieferbar. Mit Seilen zur Verankerung.

Details

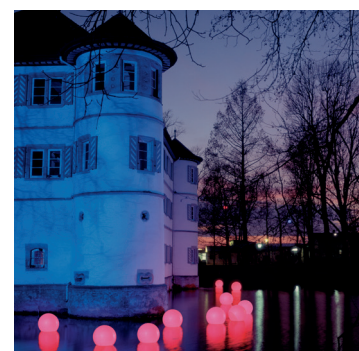
Unsere vielseitig einsetzbaren Moonlight Kugeln werden einzeln aus Polyäthylen gegossen. Sie sind äußerst schlagzäh und robust. Temperaturen von -40° bis $+80^{\circ}$ Celsius bereiten unseren Leuchten keine Probleme. Der positive Gesamteindruck wird durch weitere Eigenschaften wie UV-Stabilität, Langlebigkeit und Wasserdichtigkeit abgerundet. Moonlight Produkte sind zertifiziert nach: CSA C 22.2 / UL 153 / EN 60598 / VDE 0711 Entwicklung, Herstellung und Vertrieb nach DIN EN ISO 14001:1996

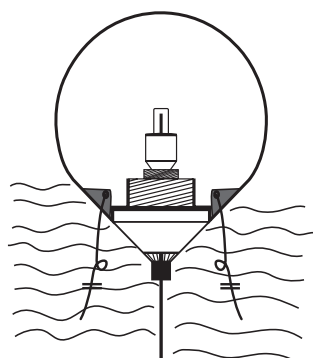
Reinigung & Pflege

Sämtliche Moonlight Leuchten, egal mit welcher Oberfläche sind grundsätzlich einfach zu reinigen. Bei starken Verschmutzungen durch Umwelteinflüsse wie Ruß etc. empfiehlt sich der Einsatz eines speziellen Reinigungsmittels, das die Oberfläche schonend reinigt.

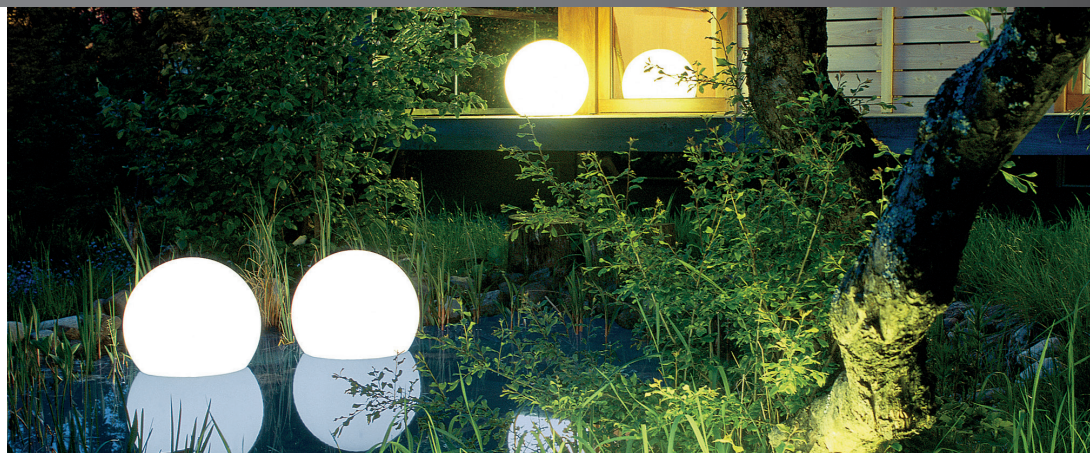
Oberflächen

Sie haben die Wahl zwischen einer weißen Oberfläche (standard), einer durchgefärbten oder verschiedenen strukturierten Stone Look oder Daylight Color Oberflächen. Sämtliche Moonlight-Leuchten sind in diesen unterschiedlichen Oberflächen lieferbar!





Querschnitt



MWV - Schwimmleuchte
Größen: 250 - 750mm

Fakten

- Leuchten aus bruchstabilem PE Material
- Wasserdicht, formstabil und UV-beständig
- Kälte- und hitzebeständig von -40° bis +80°C
- Produkt-Erweiterungen mit Smart-Leuchtmitteln, RGB-LED und Drahtlos-Steuerung via Mobile-App möglich (abhängig vom Leuchtmittel)

Vollkugeln - Lieferbare Größen im Überblick

Artikel-Nummer	Durchmesser	Typ
250.070	250 mm	MWV
350.070	350 mm	MWV
550.070	550 mm	MWV
750.070	750 mm	MWV

Technische Übersicht

Größe	Artikel-Bezeichnung	Artikel-Nr.	Fassungsart
250 mm	MWV	250.070	E 27
350 mm	MWV	350.070	E 27
550 mm	MWV	550.070	E 27
750 mm	MWV	750.070	E 27

Größe	Nennspannung	Schutzart	Schutzklasse
250 mm	12 V DC	IP X7	II
350 mm	12 V DC	IP X7	II
550 mm	12 V DC	IP X7	II
750 mm	12 V DC	IP X7	II

